

zart

SANITARIOS

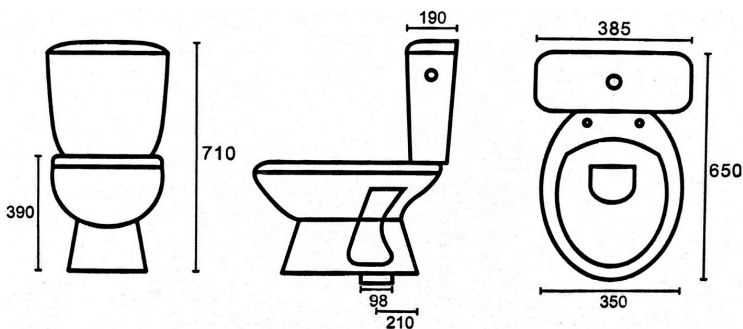


Inodoro completo adosado "AUGUSTA"

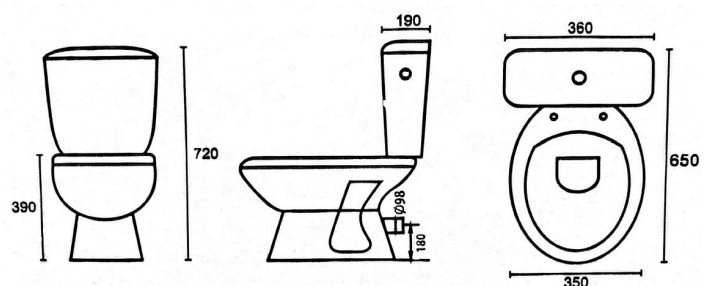
| CODIGO | DESCRIPCIÓN | KIT INCLUYE | PESO | VOLUMEN |
|-----------|--------------------|---|------|---------|
| 100080001 | Desagüe Vertical | Inodoro - Cisterna Mecanismo - Asiento | 37 | 0,113 |
| 100080001 | Desagüe horizontal | Inodoro - Cisterna Mecanismo - Asiento | 37 | 0,114 |



Desagüe Vertical



Desagüe horizontal



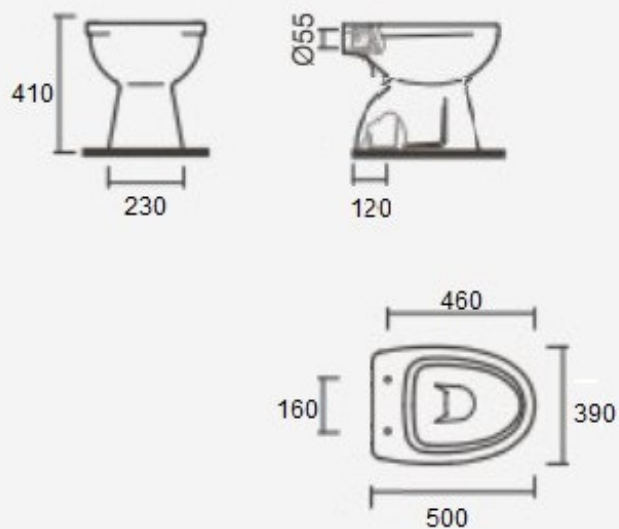
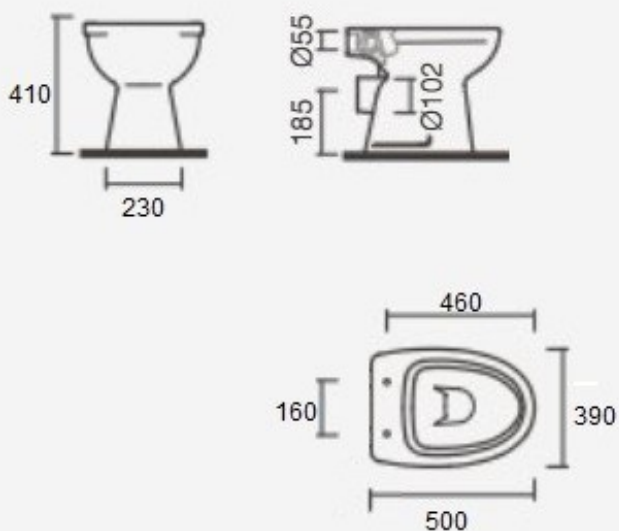
Inodoro "AUGUSTA"

| CODIGO | DESCRIPCIÓN | PESO |
|-----------|--------------------|------|
| 100050008 | Desagüe Vertical | 16 |
| 100050010 | Desagüe horizontal | 16 |



Desagüe horizontal

Desagüe horizontal



Lavabo con Pedestal "AUGUSTA"

| CODIGO | DESCRIPCIÓN |
|-----------|------------------------|
| 100050004 | Lavabo 52 con Pedestal |
| 100050012 | Lavabo 52 con Pedestal |

